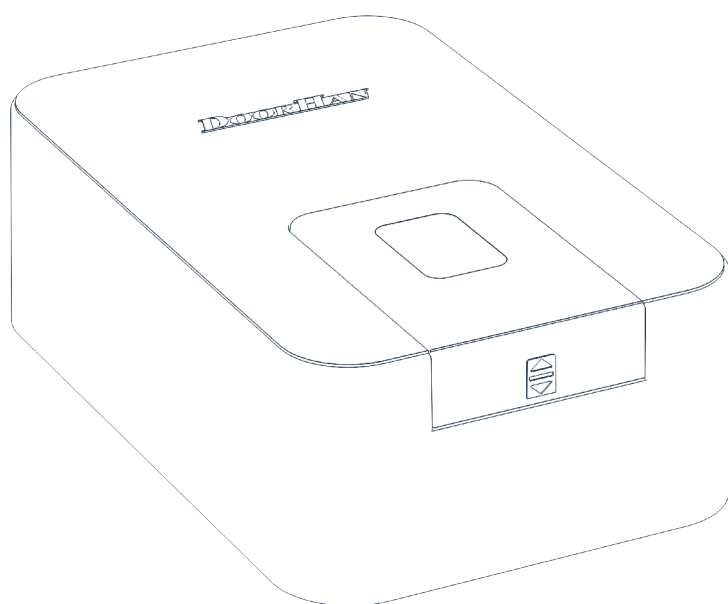


Общие сведения	2
Монтаж	3
Работа расцепителя	6
Подрезка направляющей	7
Электрические подключения	9
Программирование привода	10
Программирование пультов ДУ	14
Обслуживание	15
Диагностика неисправностей	15

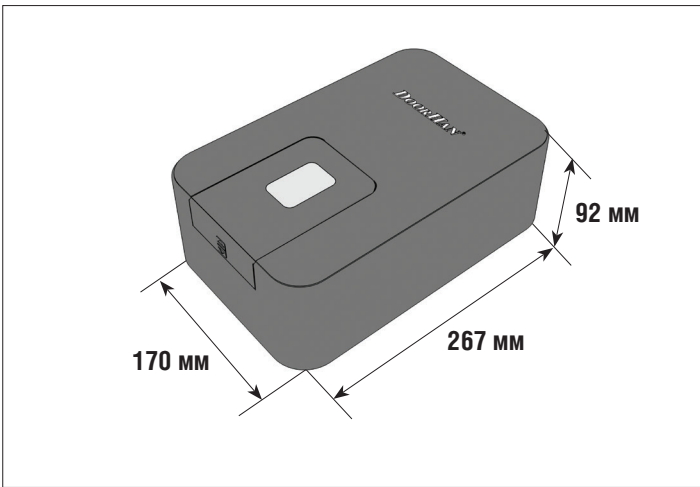
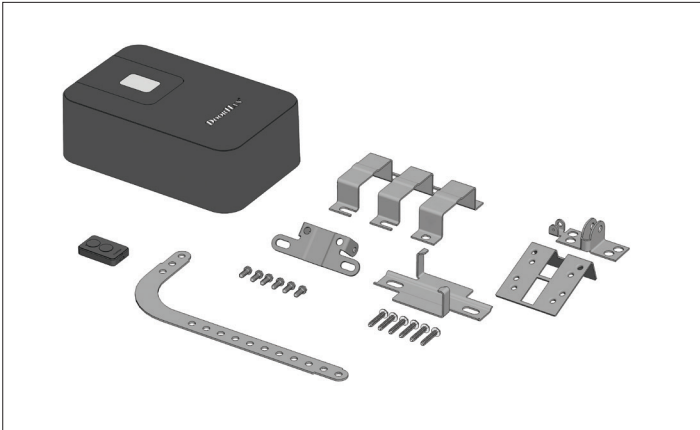
SECTIONAL- 800PRO/1000PRO



Руководство по монтажу и эксплуатации

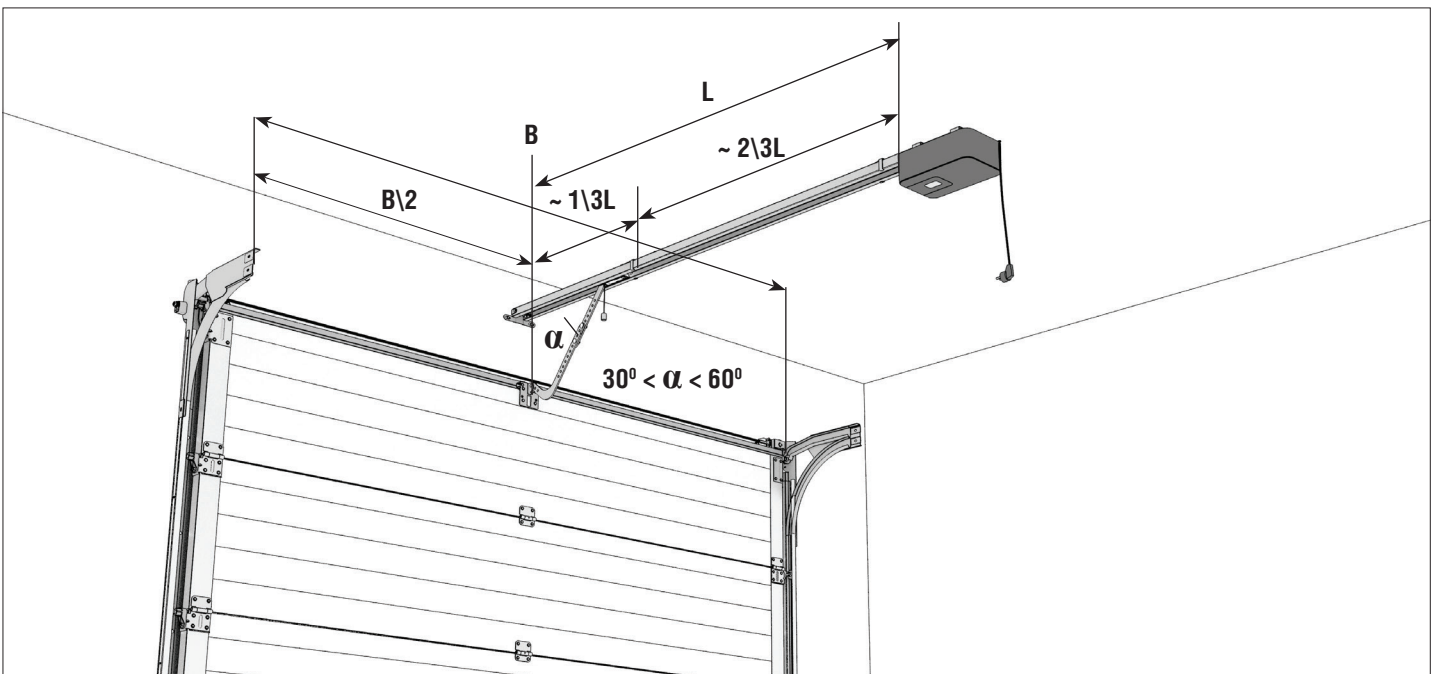
Актуально для версий:
ПО – v 1.4; плата – v 1.5

ОБЩИЕ СВЕДЕНИЯ

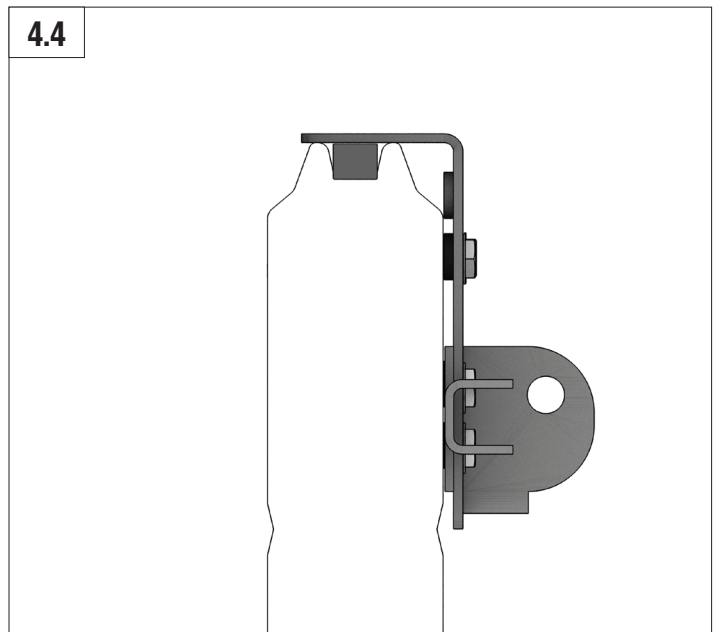
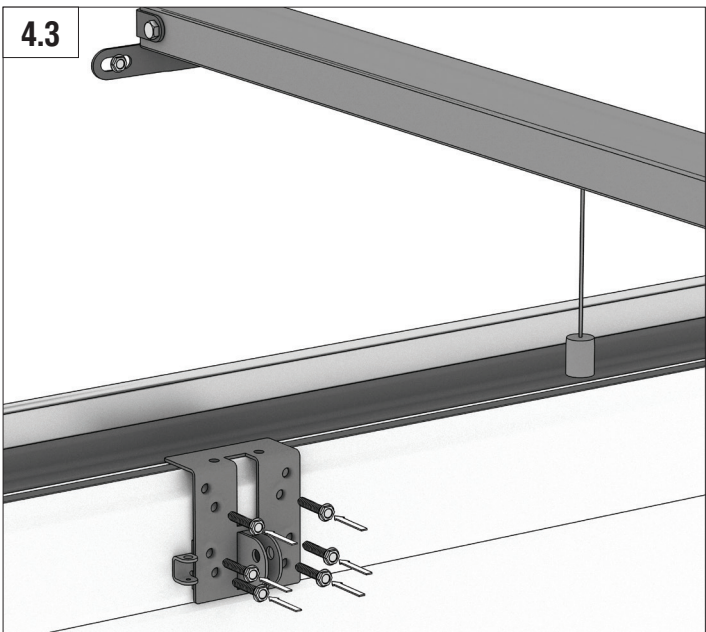
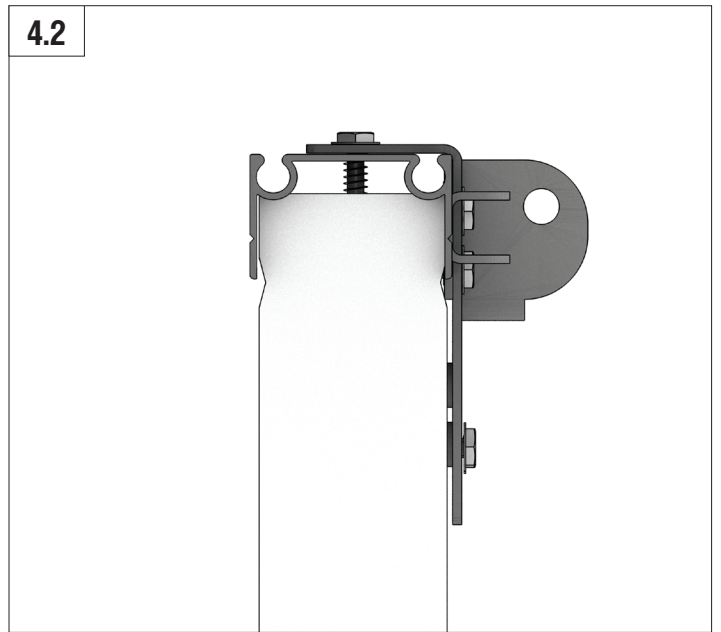
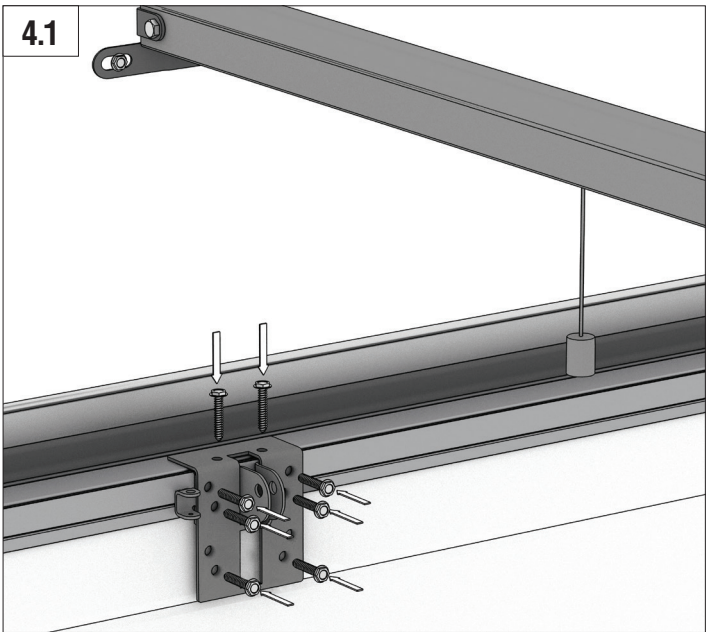
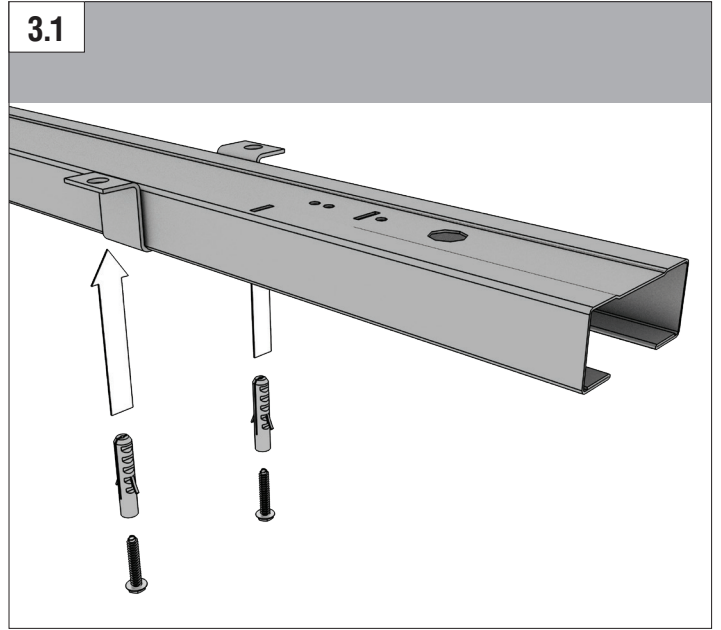
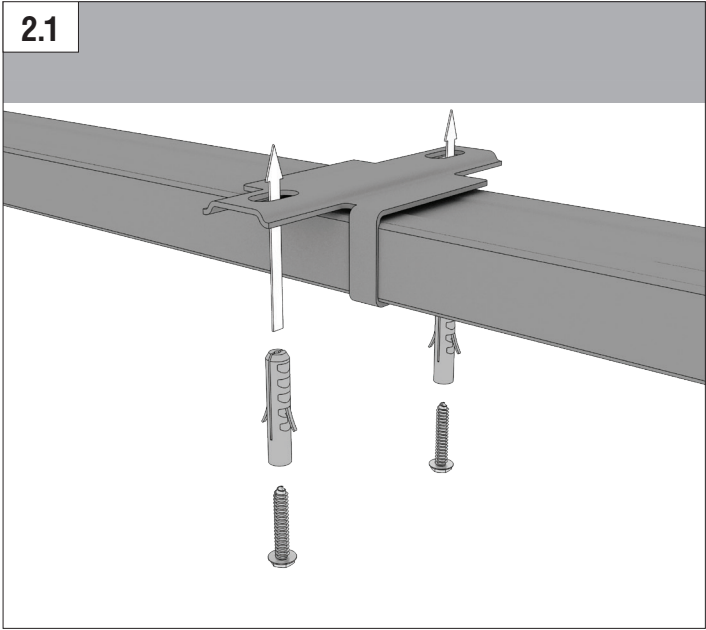


Параметр	Sectional-800PRO	Sectional-1000PRO
Напряжение питания	207–253 В / 50,60 Гц	
Потребляемая мощность	150 Вт	250 Вт
Режим ожидания	до 6 Вт	
Усилие	800 Н	1 000 Н
Управление	пошаговый (импульсный) режим	
Двигатель	24 В DC	
Скорость открывания	0,1 м/с	
Максимальная масса полотна	150 кг	180 кг
Диапазон рабочих температур	-20...+55 °С	
Предохранители	питание — 2,5 А	
Радиоуправление	433,92 МГц (максимум 60 пультов)*	
Передача движения	цепь/ремень	
Класс защиты	IP20	

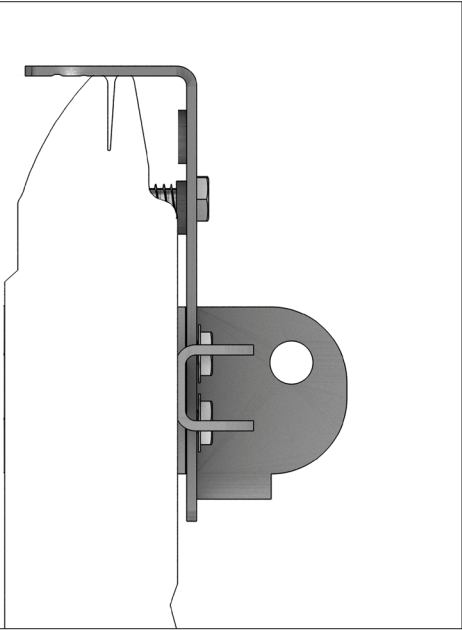
* Возможно увеличение при установке внешнего радиоприемника.



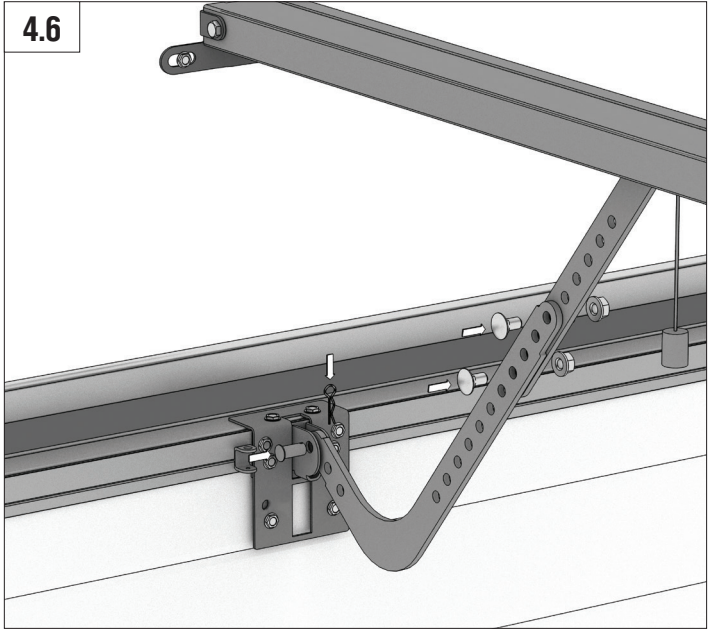
Модель	Длина направляющей, L	Рабочий ход	Высота проема
SK-3000 (цепь) / PK-3000 (ремень)	3 000 мм	2 800 мм	≤ 2 300 мм
SK-3300 (цепь) / PK-3300 (ремень)	3 300 мм	3 100 мм	≤ 2 600 мм
SK-3600 (цепь) / PK-3600 (ремень)	3 600 мм	3 400 мм	≤ 2 800 мм
SK-4200 (цепь)	4 200 мм	4 000 мм	≤ 3 400 мм
SK-4600 (цепь) / PK-4600 (ремень)	4 600 мм	4 400 мм	≤ 3 800 мм



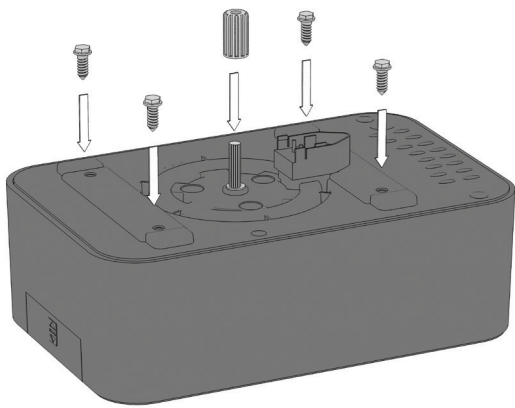
4.5



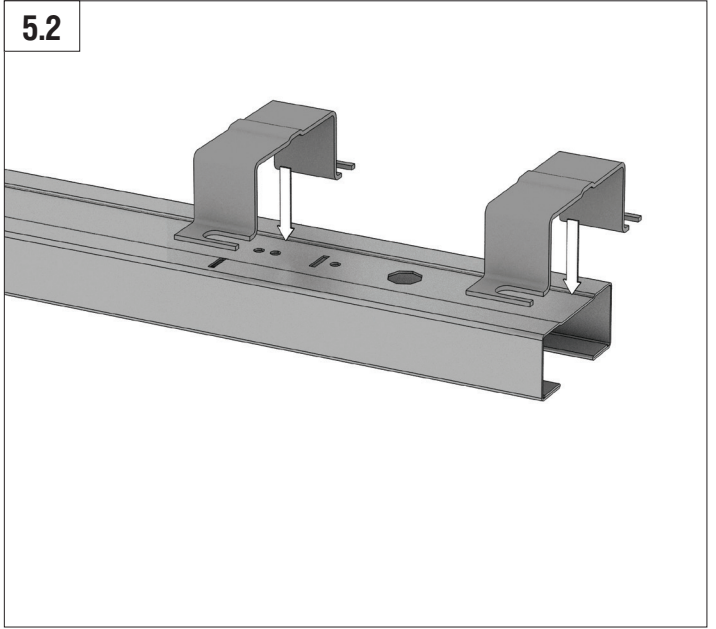
4.6



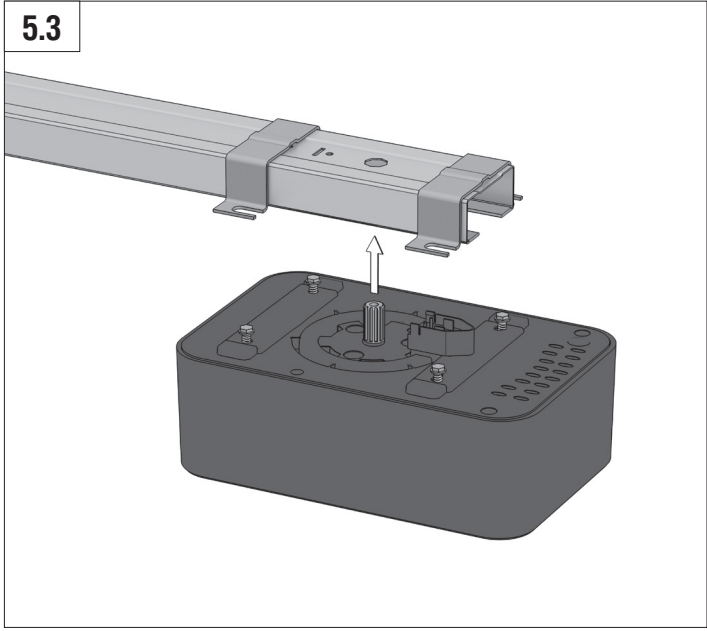
5.1



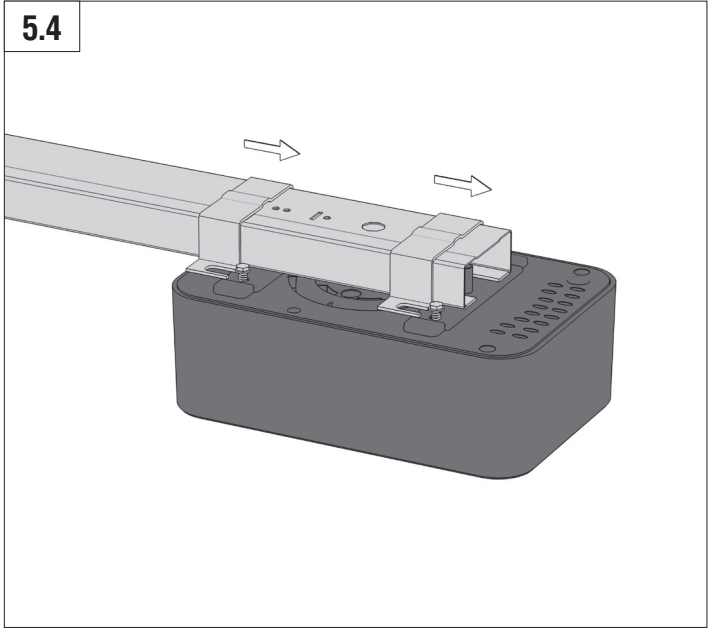
5.2



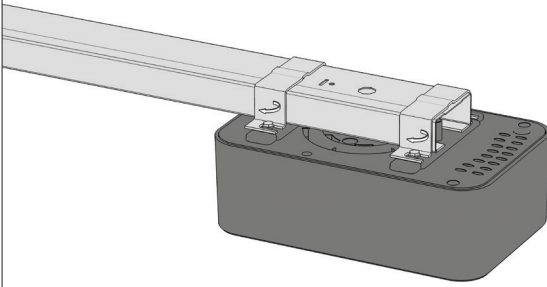
5.3



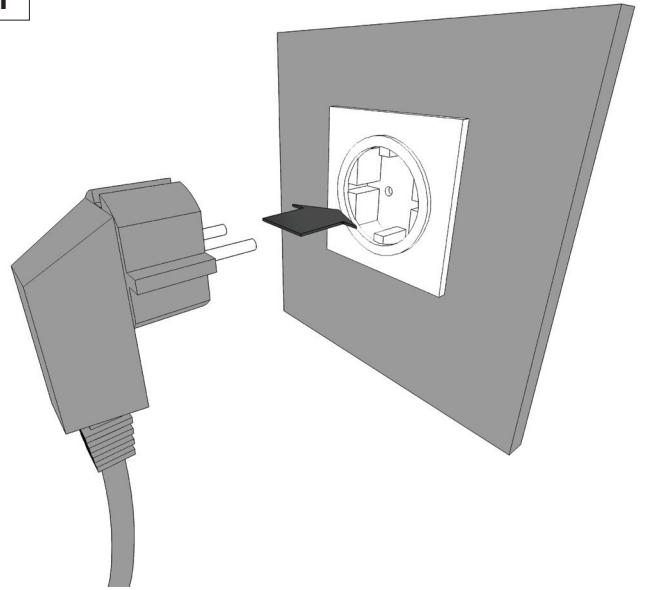
5.4



5.5



6.1

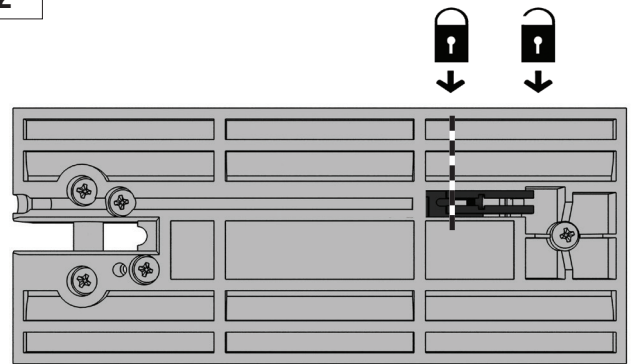


РАБОТА РАСЦЕПИТЕЛЯ

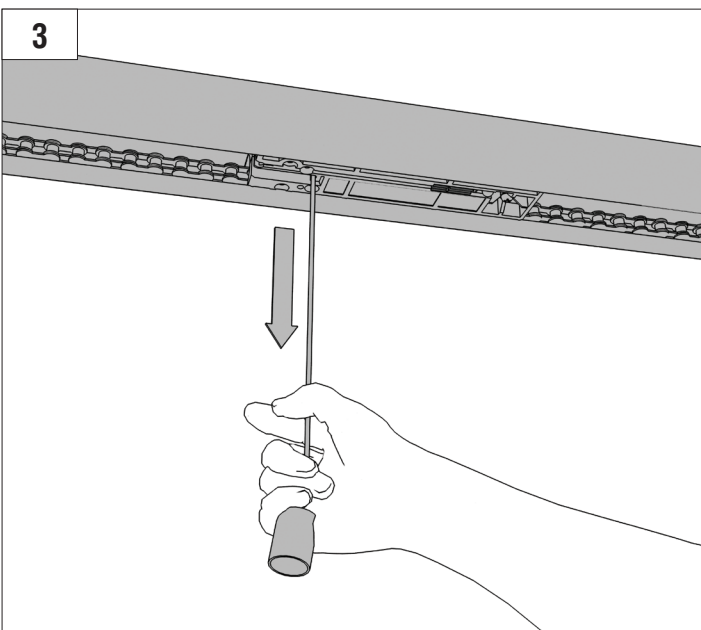
1



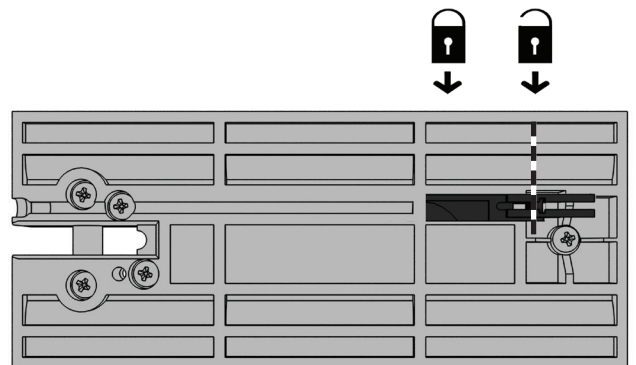
2

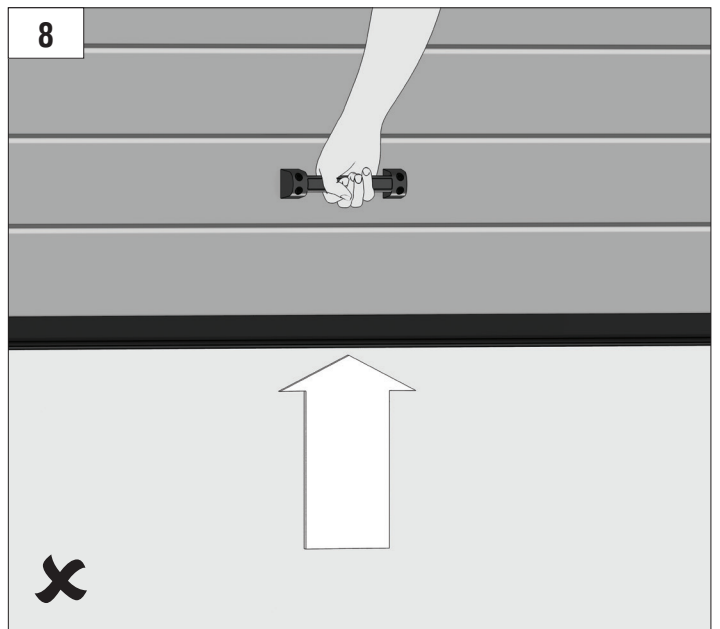
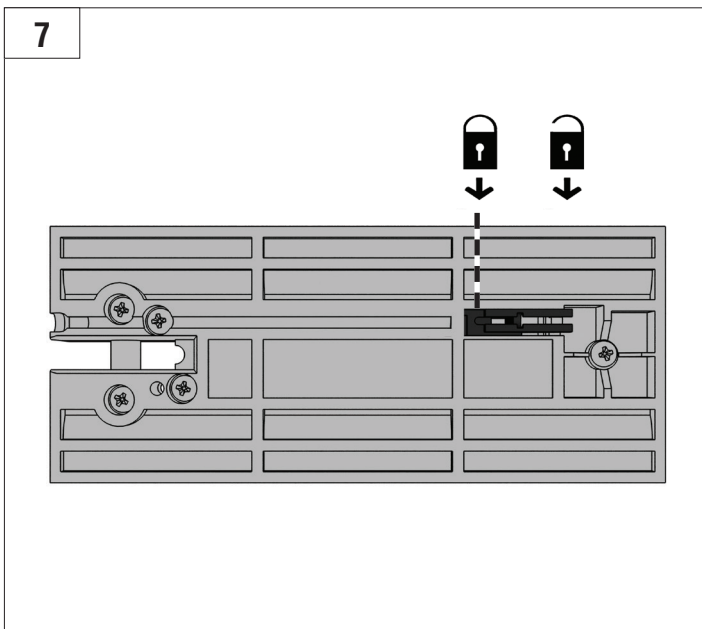
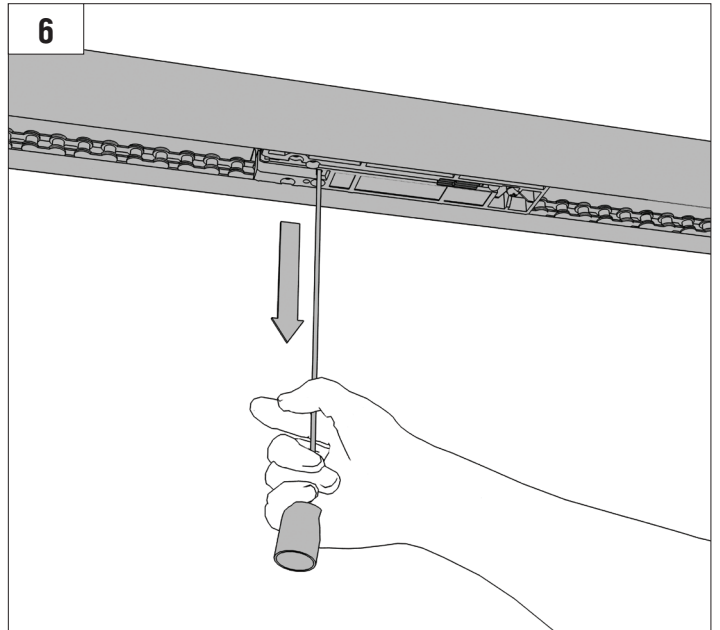
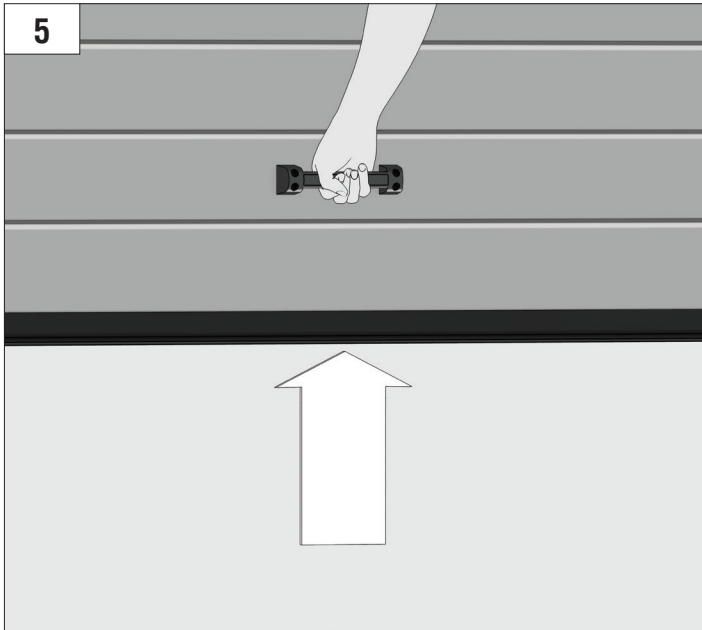


3

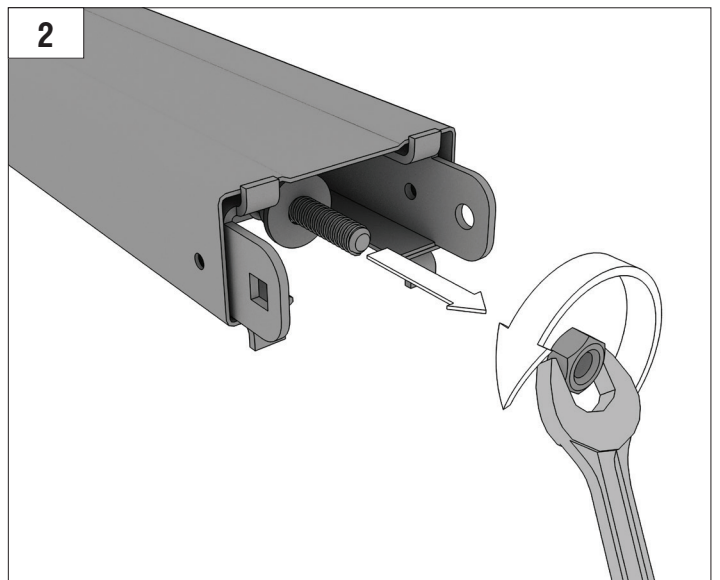
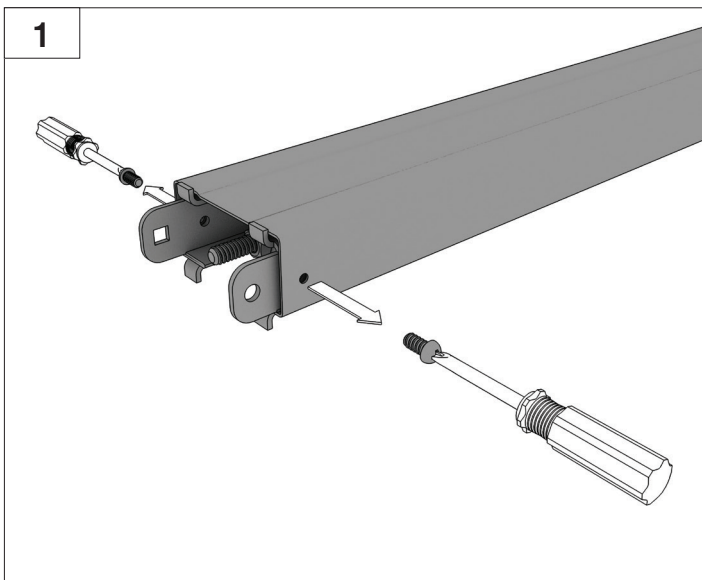


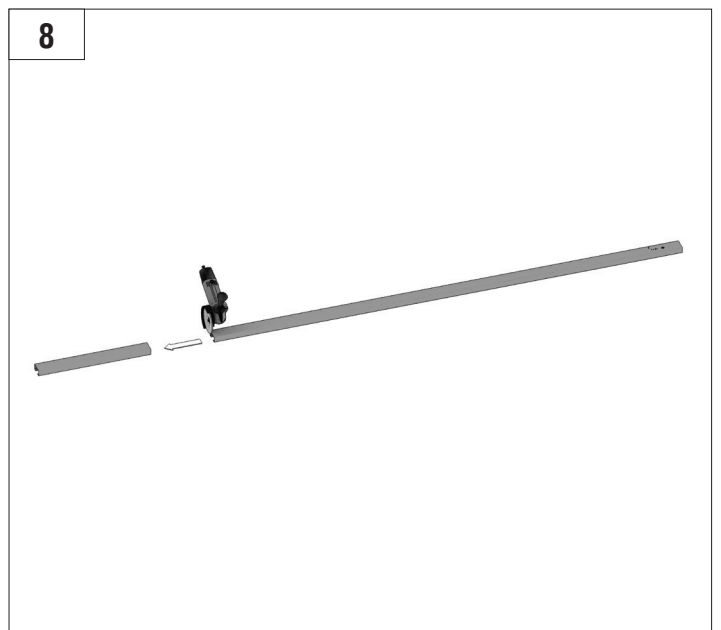
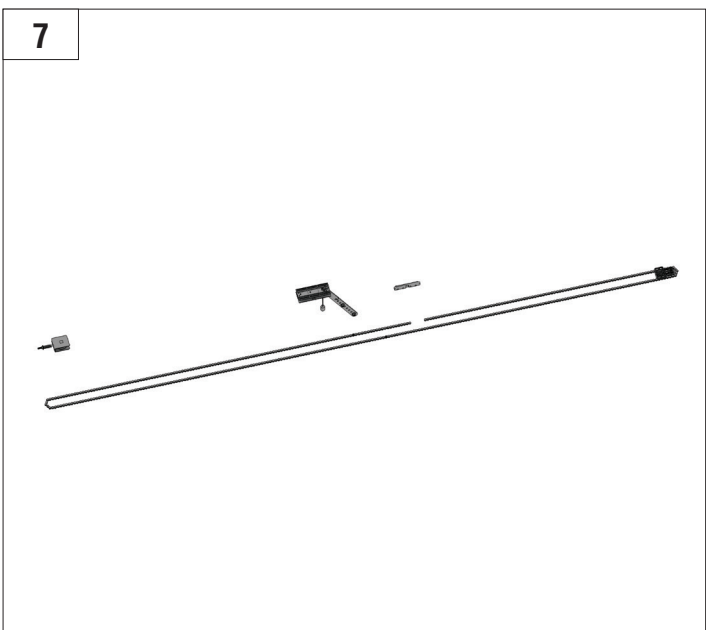
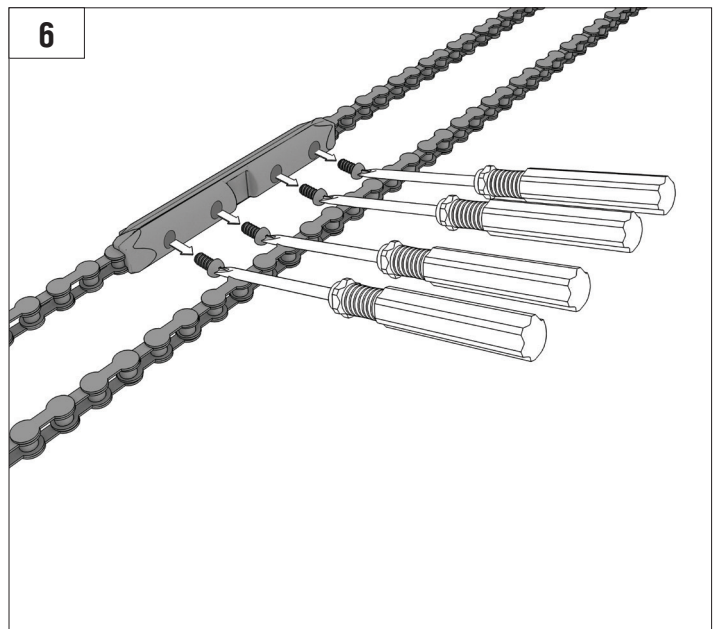
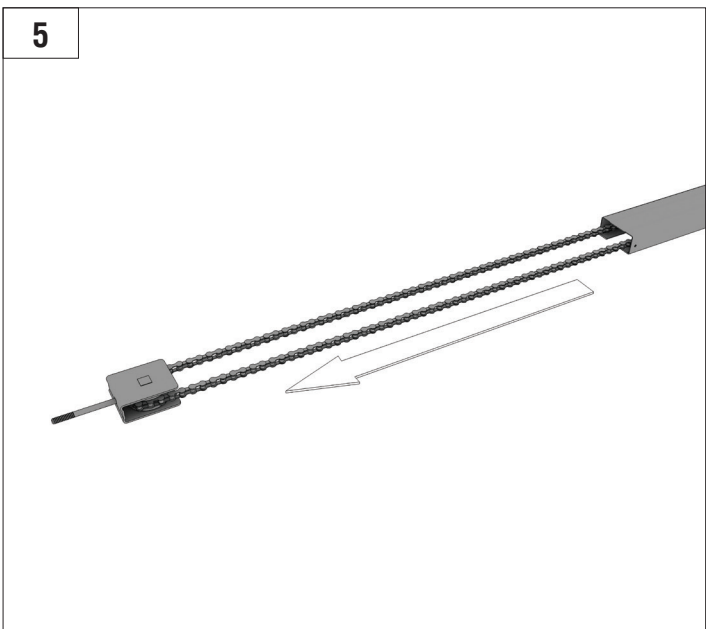
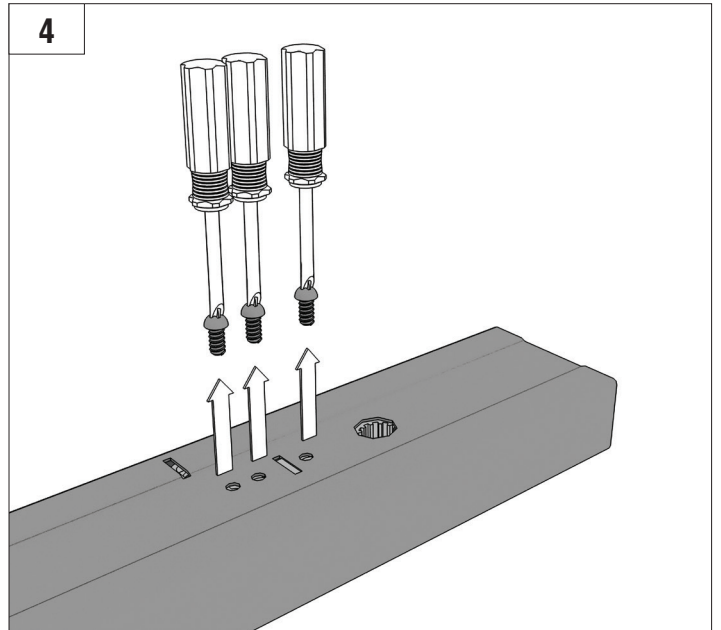
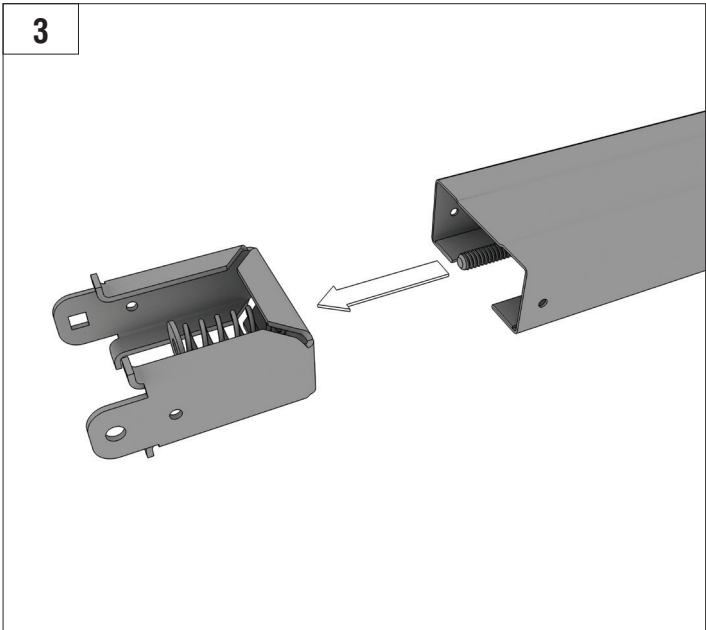
4

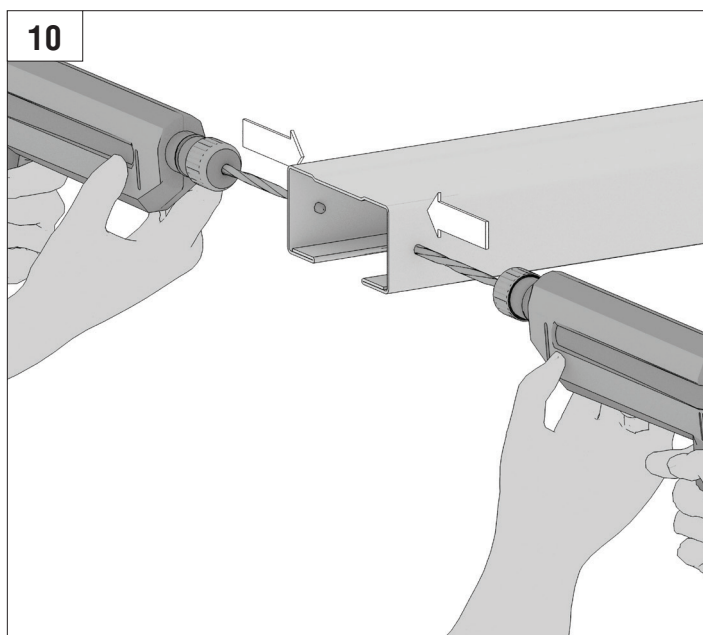
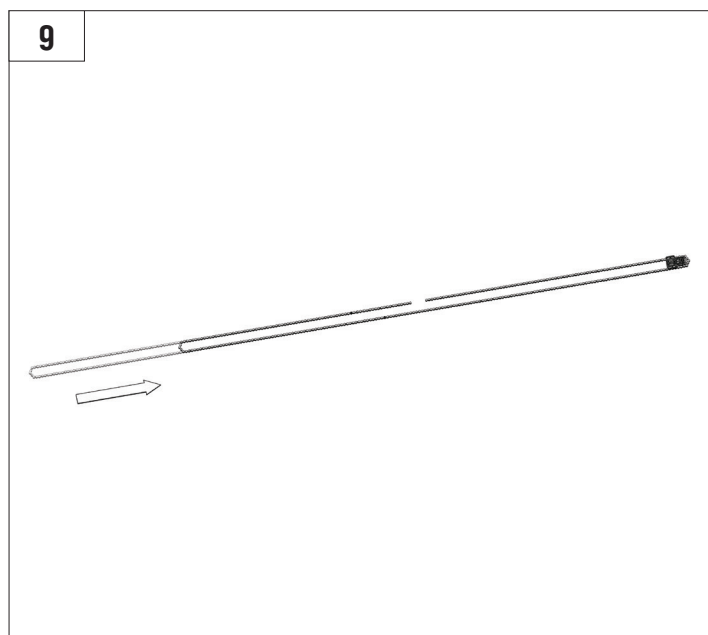




ПОДРЕЗКА НАПРАВЛЯЮЩЕЙ







ЭЛЕКТРИЧЕСКИЕ ПОДКЛЮЧЕНИЯ

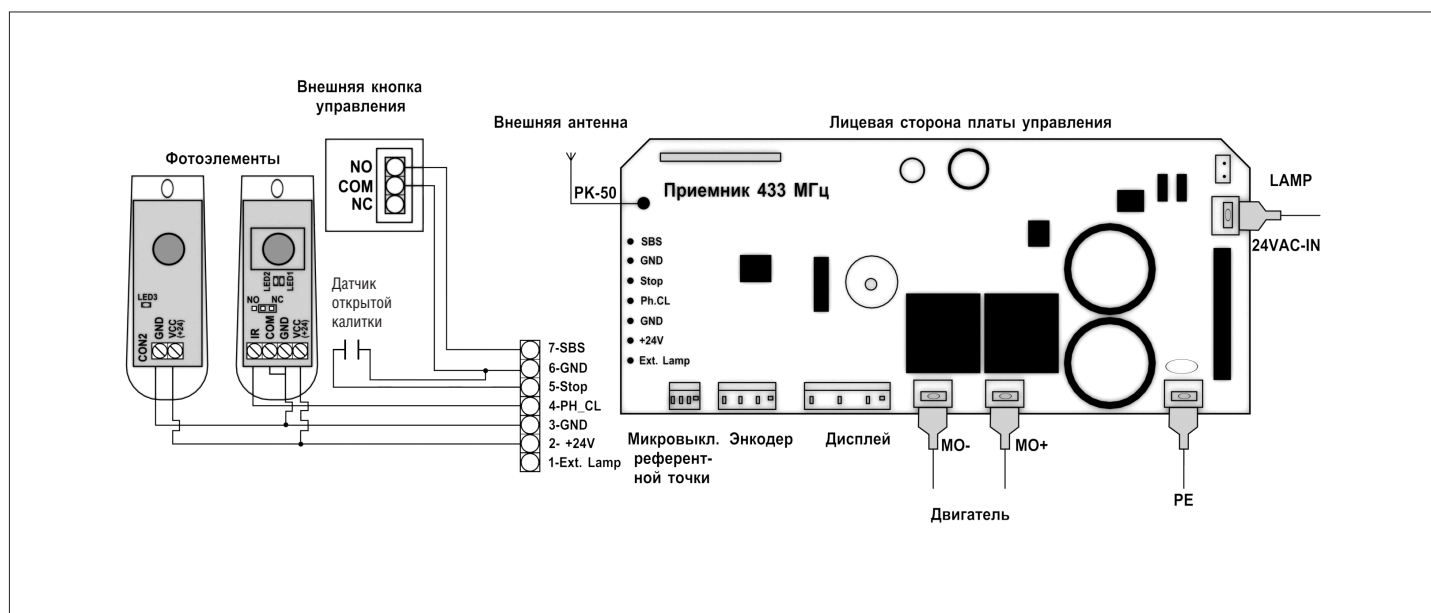
ТЕХНИЧЕСКИЕ ХАРАКТЕРИСТИКИ БЛОКА УПРАВЛЕНИЯ

Параметр	Показатель
Напряжение питания	207–253 В / 50, 60 Гц
Напряжение питания аксессуаров	24 В нестабилизированное напряжение
Максимальный ток аксессуаров	200 мА
Рабочий диапазон температур	-20...+55 °С
Частота радиуправления	433,92 МГц
Рабочие логики	автоматическая/полуавтоматическая
Разъемы подключения	кнопка открывания / устройства безопасности
Время включения лампы	3 мин.
Тип предохранителей	быстрый плавкий; 230 В; 2,5 А

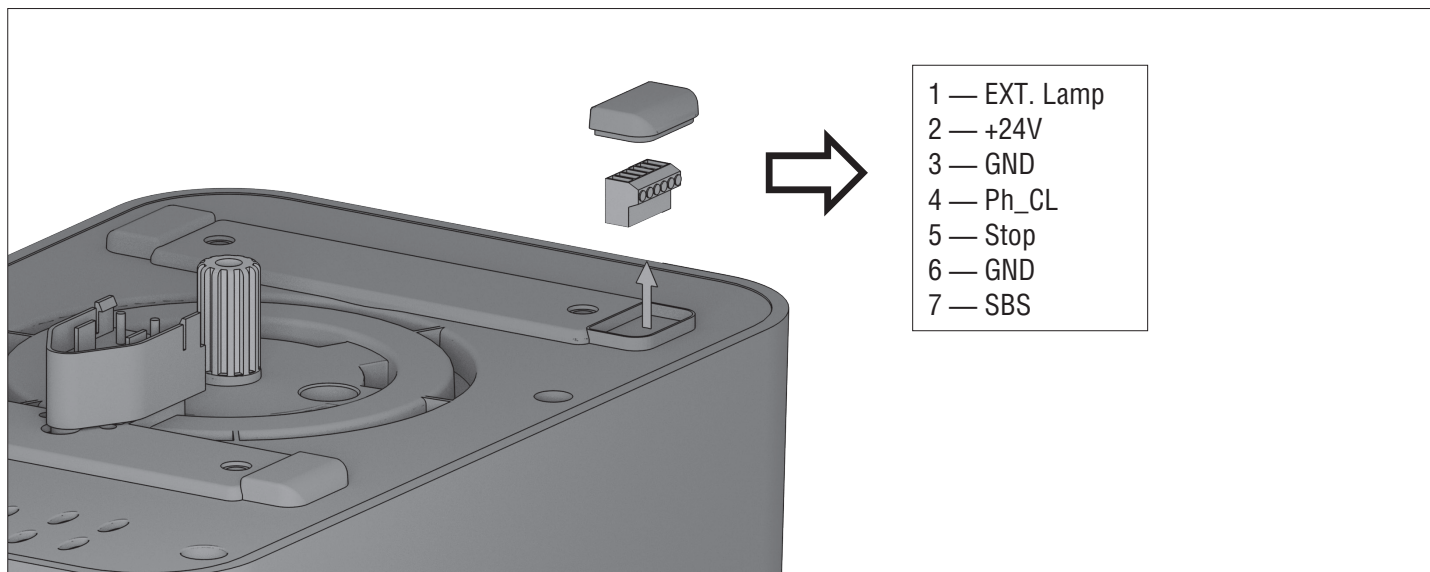
ЭЛЕКТРОСХЕМА БЛОКА УПРАВЛЕНИЯ



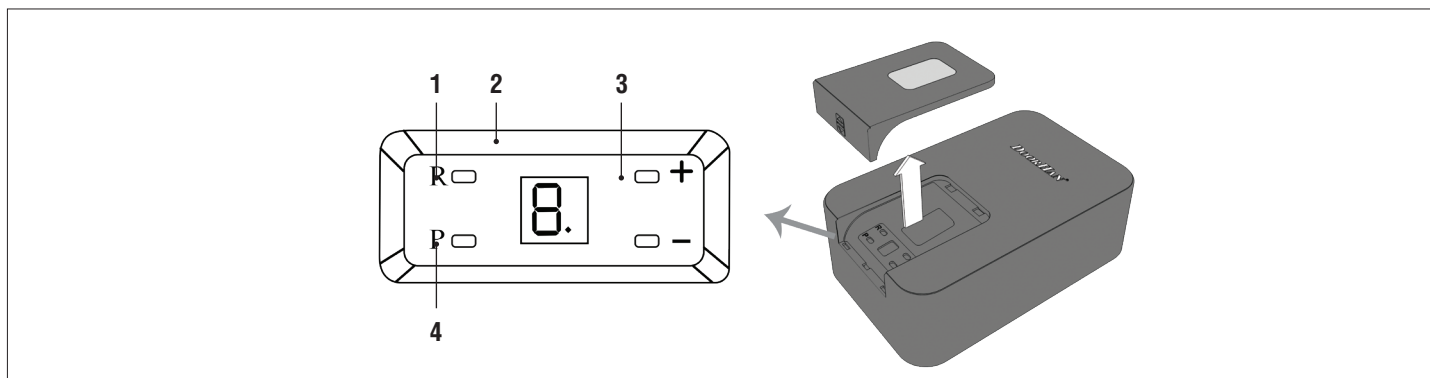
Внимание! Провода в кабеле должны быть защищены от контакта с любыми шероховатыми и острыми деталями. Все подключения проводите только при выключенном питании.



Для удобства подключения аксессуаров привод снабжен съемной клеммой, которая находится под заглушкой (см. рисунок), это позволяет делать все необходимые подключения, не разбирая корпус привода.



ПРОГРАММИРОВАНИЕ ПРИВОДА КНОПКИ УПРАВЛЕНИЯ ПРИВОДОМ



- 1. Кнопка записи радиокода — «R»
- 2. Дисплей

- 3. Кнопки выбора настроек — «+», «-»
- 4. Кнопка программирования — «P»

ПОДГОТОВКА

Приведите каретку в заблокированное положение.

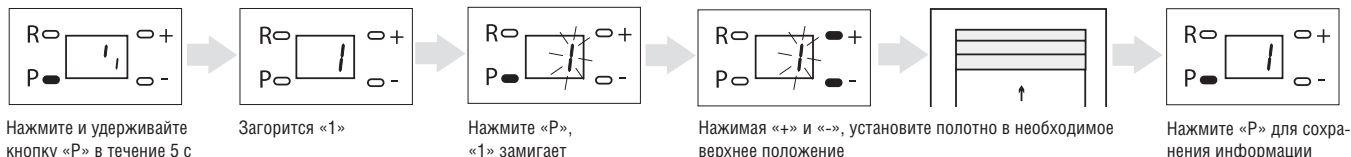
Включите питание, на приводе загорится индикатор, раздастся звуковой сигнал.

Если программирование выполнено не до конца, настройки не сохранятся. При ошибке в какой-либо настройке вы можете выключить питание и провести программирование заново.

БАЗОВОЕ ПРОГРАММИРОВАНИЕ

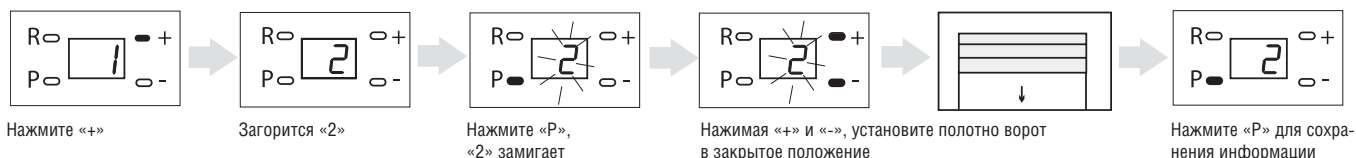
Пункт меню	Описание функций	По умолчанию
1	Верхнее положение ворот	-
2	Нижнее положение ворот	-
3	Автоматическая настройка усилия	3
4	Установка ограничения усилия: «1» — минимальное значение усилия, «6» — максимальное значение усилия	3
5	Устройства безопасности: «У» — включены; «п» — выключены	n
6	Реверс каретки в закрытом положении ворот: «У» — функция включена; «п» — функция выключена	n
7	Автоматическое закрытие ворот: «0» — без автоматического закрытия; «1» — пауза 30 с; «2» — пауза 60 с; «8» — пауза 240 с	0
8	Сброс параметров на заводские настройки	r
9	Версия программного обеспечения	1.xx

1. ВЕРХНЕЕ ПОЛОЖЕНИЕ ВОРОТ



Настройка сохраняется только при программировании верхнего положения ворот. Верхнее положение должно быть запрограммировано перед настройкой нижнего положения ворот.

2. НИЖНЕЕ ПОЛОЖЕНИЕ ВОРОТ

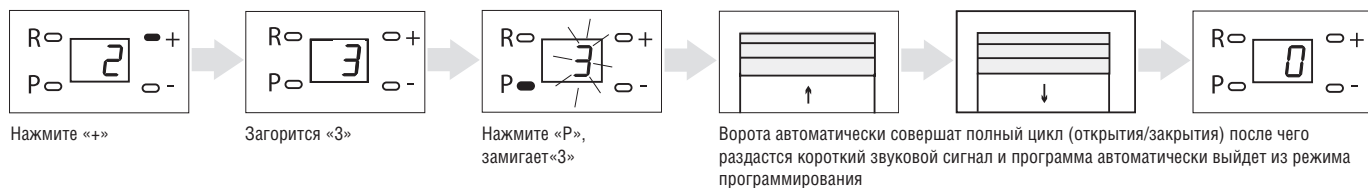


Настройка сохраняется только при программировании нижнего положения ворот.

ПРИМЕЧАНИЕ:

Если после установки ворот в закрытое положение при нажатии на кнопку «Р» программа не сохраняет данные и не выходит из пункта настройки нижнего положения, необходимо проверить срабатывание микровыключателя референтной точки.

3. АВТОМАТИЧЕСКАЯ НАСТРОЙКА УСИЛИЯ



После автоматической настройки усилия раздастся короткий звуковой сигнал и программа автоматически выйдет из режима программирования.

После выполнения этих пунктов настройки программирование может быть завершено. Все остальные параметры имеют заводские настройки.

4. УСТАНОВКА ОГРАНИЧЕНИЯ УСИЛИЯ

Привод по умолчанию установлен на третью ступень усилия, обычно пользователям не требуется изменять эти настройки.

Заводская установка



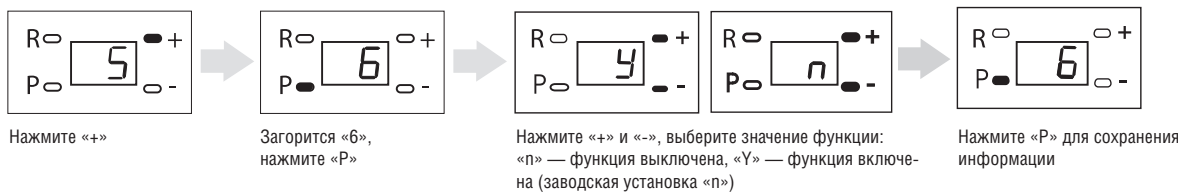
5. УСТРОЙСТВО БЕЗОПАСНОСТИ



ПРИМЕЧАНИЕ:

В случае использования устройств безопасности функция должна быть включена. Если используется одно устройство безопасности, необходимо установить перемычку вместо устройства, которое не используется (Stop-GND/PHCL-GND).

6. РЕВЕРС КАРЕТКИ В ЗАКРЫТОМ ПОЛОЖЕНИИ ВОРОТ

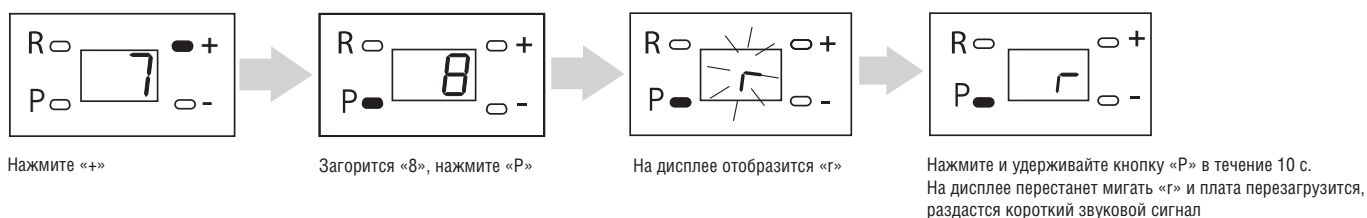


Реверс каретки ослабляет нагрузку на цепь, следовательно позволяет без усилий расцепить ворота (перевести ворота в ручной режим).

7. АВТОМАТИЧЕСКОЕ ЗАКРЫТИЕ ОТКРЫТЫХ ВОРОТ



8. СБРОС ПАРАМЕТРОВ НА ЗАВОДСКИЕ НАСТРОЙКИ



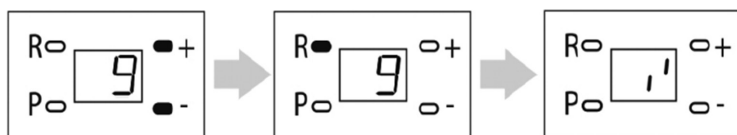
При сбросе параметров на заводские настройки, диапазон движения ворот, а также записанные в память пульты не сбрасываются.

9. ВЕРСИЯ ПРОГРАММНОГО ОБЕСПЕЧЕНИЯ



При входе в 9-й пункт меню последовательно отображаются две цифры. После отображения цифр программа возвращается в основное меню.

10. ЗАВЕРШЕНИЕ ПРОГРАММИРОВАНИЯ



Для выхода из режима программирования нажмите «R». Программирование окончено.



ПРИМЕЧАНИЕ:

Выйти можно из любого пункта программирования.



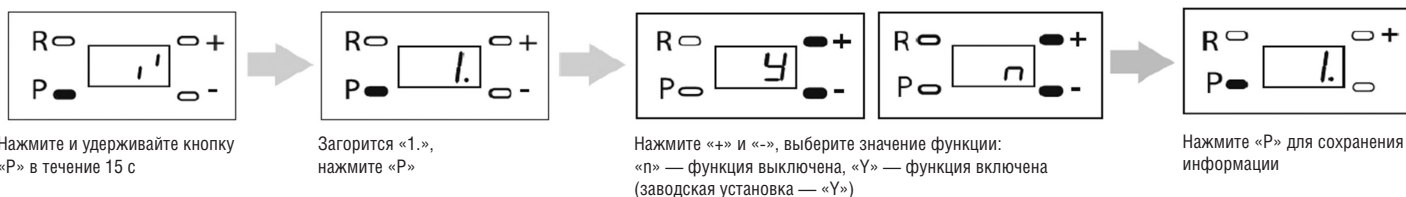
Внимание! Выход из подпунктов меню при нажатии на кнопку «R» приводит к несохранению настраиваемого параметра.

РАСШИРЕННОЕ ПРОГРАММИРОВАНИЕ

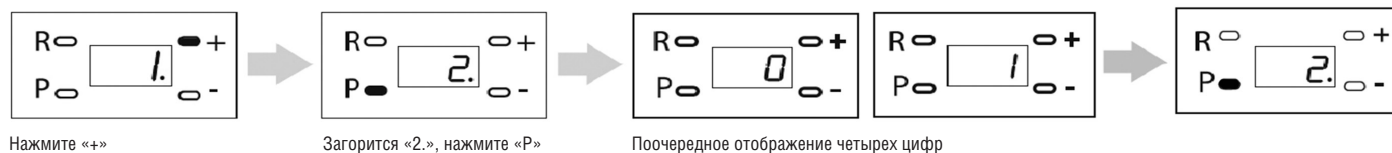
Для входа в расширенное меню программирования нажмите и удерживайте кнопку «Р» в течение 15 с. На дисплее загорится «1».

Пункт меню	Описание функций	По умолчанию
1	Функция удаленной записи пультов: «У» — функция включена, «п» — функция выключена	У
2	Абсолютный счетчик циклов	0
3	Функция запрета приема управляющих команд при движении ворот на открытие: «У» — функция включена, «п» — выключена	п
4	Функция дистанционного управления встроенным освещением привода: «У» — функция включена, «п» — функция выключена	п
5	Функция автоматического закрытия ворот после срабатывания фотоэлементов: «У» — функция включена; «п» — функция выключена	п

1. ФУНКЦИЯ УДАЛЕННОЙ ЗАПИСИ ПУЛЬТОВ



2. АБСОЛЮТНЫЙ СЧЕТЧИК ЦИКЛОВ



После того, как вы зайдете в пункт меню «2» по очереди будут отображаться четыре цифры: первая цифра — десят-ки тысяч; вторая цифра — тысячи; третья цифра — сотни; четвертая цифра — десятки. Пример: первая цифра — «0»; вторая цифра — «1»; третья цифра — «3»; четвертая цифра — «9»; общее количество циклов, пройденное приводом составляет 1 390.

3. ФУНКЦИЯ ЗАПРЕТА ПРИЕМА УПРАВЛЯЮЩИХ КОМАНД ПРИ ДВИЖЕНИИ ВОРОТ НА ОТКРЫТИЕ

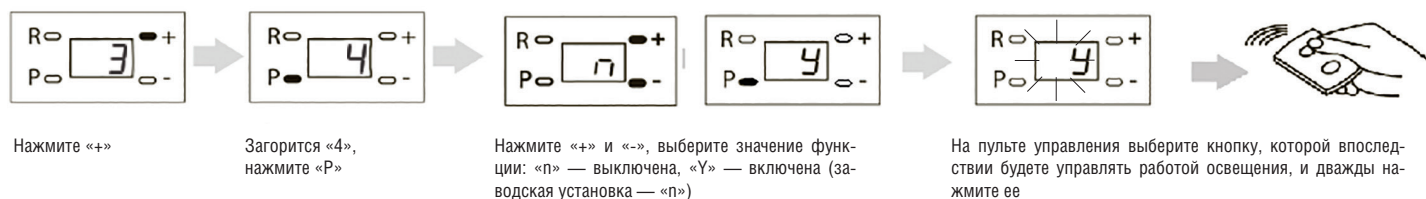


4. ФУНКЦИЯ ДИСТАНЦИОННОГО УПРАВЛЕНИЯ ВСТРОЕННЫМ ОСВЕЩЕНИЕМ ПРИВОДА

Запись кнопки пульта для управления встроенным освещением.

Нажимая «+» и «-», установите значение функции «У». Подтвердите выбор, нажав кнопку «Р».

После нажатия кнопки «Р» привод автоматически переходит в режим записи управляющей кнопки.



ПРИМЕЧАНИЕ:



В отсутствие команд управления выход из режима записи пультов проходит автоматически через 20 сек. Освещение активно в течение часа или пока не будет выключено повторным сигналом.

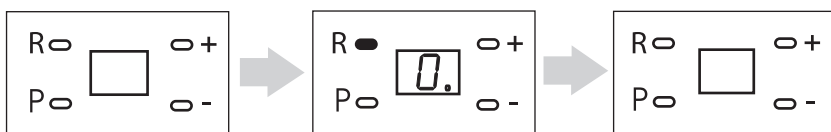
5. ФУНКЦИЯ АВТОМАТИЧЕСКОГО ЗАКРЫТИЯ ВОРОТ ПОСЛЕ СРАБАТЫВАНИЯ ФОТОЭЛЕМЕНТОВ



ПРОГРАММИРОВАНИЕ ПУЛЬТОВ ДУ

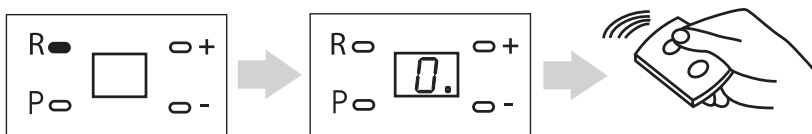
УДАЛЕНИЕ ПУЛЬТОВ

Для удаления пультов из памяти приемника нажмите и удерживайте кнопку «R» в течение 20 секунд (за это время раздастся два коротких звуковых сигнала), после чего раздастся длинный звуковой сигнал, программа выйдет в рабочий режим.



ЗАПИСЬ ПУЛЬТА DOORHAN В ПРИЕМНИК

1. Нажмите и удерживайте кнопку «R», пока на дисплее не загорится индикатор «0». Отпустите кнопку.
2. На пульте управления выберите кнопку, которой впоследствии будете управлять работой привода, и дважды нажмите ее. Раздастся короткий звуковой сигнал, что означает успешную запись пульта в приемник.
3. Повторите операции для других пультов (максимальное количество — 60 шт.).
4. Все пульты записываются последовательно в блок управления.



ПРИМЕЧАНИЕ:



- При переполнении памяти приемника раздастся три длинных звуковых сигнала.
- В отсутствие команд управления выход из режима записи пультов проходит автоматически через 10 сек.
- При отключении блока управления от сети запрограммированные данные сохраняются в памяти.

УДАЛЕНИЕ ОДНОГО ПУЛЬТА ИЗ ПАМЯТИ ПРИЕМНИКА

Для удаления одного конкретного пульта дистанционного управления необходимо нажать и удерживать кнопку «R», отпустить ее после второго звукового сигнала, на дисплее начнет моргать «0». Затем нажать два раза на записанную кнопку управления пульта, который собираетесь удалить из памяти приемника. Раздастся три коротких звуковых сигнала, что означает успешное удаление пульта из памяти приемника. Для удаления нескольких пультов повторить процедуру удаления для каждого пульта.



ПРИМЕЧАНИЕ:

В отсутствие команд управления выход из режима удаления одного пульта происходит автоматически через 5 сек.

УДАЛЕННОЕ ПРОГРАММИРОВАНИЕ ПУЛЬТОВ

Пункты 1–4 необходимо выполнить в пятисекундном интервале, находясь в непосредственной близости от привода:

1. Нажать и удерживать кнопку «2» запрограммированного пульта.
2. Не отпуская нажатую кнопку «2», нажать и удерживать кнопку «1» пульта.
3. Отпустить зажатые кнопки.
4. Нажать запрограммированную кнопку пульта.
5. На новом пульте управления выберите кнопку, которой впоследствии будете управлять работой привода, и дважды нажмите ее. Раздастся короткий звуковой сигнал.



ПРИМЕЧАНИЕ:

В привод можно записать все четыре кнопки управления.



ОБСЛУЖИВАНИЕ

Необходимо регулярно, в соответствии с действующими нормативами и законодательством проводить техническое обслуживание, указанное в данном руководстве, в руководствах других задействованных устройств, с соблюдением мер безопасности, привлекая для этого квалифицированный персонал. Электропривод нуждается в плановом техническом обслуживании раз в 6 месяцев или спустя 5 000 циклов после последнего технического обслуживания.

- Проводите проверку в соответствии с указаниями раздела «Правила безопасности» настоящей инструкции.
- Отсоедините привод от источника питания (при подключенной батарее резервного питания отключите ее).
- Проверьте износ элементов комплекса (цепь, каретка, звездочка, компоненты ворот и др.), обращая внимание на окисление комплектующих. Замените все изношенные детали и узлы.
- Проверьте точность установки ворот в конечных положениях. При необходимости осуществите настройку конечных положений.
- Очистите наружные поверхности привода, устройств безопасности, электромеханического и электромагнитного замка (при использовании). Очистку произведите с помощью мягкой влажной ткани. Запрещено применять для чистки: водяные струи, очистители высокого давления, кислоты или щелочи.
- Ежемесячно необходимо проверять работоспособность всех устройств безопасности и защитных устройств и при обнаружении каких-либо неисправностей или дефектов привлечь квалифицированный персонал для их устранения.
- Средний срок службы изделия — 10 лет или 50 000 циклов.
- Срок службы и число циклов указаны приблизительно. Они были статистически определены для типичных условий эксплуатации и не гарантируются в каждом конкретном случае. Эти характеристики относятся к периоду работы оборудования, во время которого нет необходимости в специальном обслуживании.
- Каждая автоматическая входная группа обладает рядом технических характеристик (трение, балансировка, условия окружающей среды), которые могут существенно повлиять на срок службы и качество работы автоматической входной группы или части ее компонентов (включая автоматику).

ДИАГНОСТИКА НЕИСПРАВНОСТЕЙ

Неисправность	Причина	Решение
Привод не работает	нет питания / сгорел предохранитель	включить питание / заменить предохранитель
Пульт ДУ не работает	пульт не записан / села батарея в пульте	перезаписать пульт / заменить батарею
Расстояние срабатывания пульта очень мало	села батарея в пульте / есть помехи радиоустройствам	заменить батарею / устранить помехи
Цепь движется, но ворота не едут	каретка не заблокирована / каретка не зацеплена с суппортом	заблокировать каретку / подвести ее до зацепления с суппортом
Шум при работе привода	недостаточная смазка цепи	смазать цепь
Цепь шумит и провисает	долгая эксплуатация цепи без смазки	подтянуть цепь с помощью винта натяжки цепи, смазать цепь
Ворота внезапно остановились, на индикаторе горит «F»	ворота уперлись в препятствие / заклинило механику / неисправен датчик импульсов	убрать препятствие / проверить механику ворот / заменить датчик импульсов
Ворота внезапно остановились, на индикаторе горит «A»	сработали устройства безопасности	освободить проем от препятствия / проверить работоспособность устройств безопасности
Ворота внезапно остановились, на индикаторе горит «C»	недостаточное напряжение питания	убедиться в подаче напряжения питания в соответствии с заявленными характеристиками
Программа не позволяет выйти из настройки нижнего положения ворот	при программировании не срабатывает референтная точка	устранить причину несрабатывания референтной точки



ПРИМЕЧАНИЕ:

В процессе движения ворот на индикаторе горит «L», что означает срабатывание микропереключателя синхронизации ворот (микропереключатель референтной точки), данный индикатор не является индикатором неисправности привода.

DOORHAN[®]

Компания DoorHan благодарит вас за приобретение нашей продукции. Мы надеемся, что вы останетесь довольны качеством данного изделия.

По вопросам приобретения, дистрибьюции и технического обслуживания обращайтесь в офисы региональных представителей или центральный офис компании по адресу:

Россия, 143002, Московская обл.,
Одинцовский р-н, с. Акулово, ул. Новая, д. 120
Тел.: +7 495 933-24-00
E-mail: info@doorhan.ru
www.doorhan.ru